

전망용 엘리베이터

Panoramic Observation Elevator



1	2	3	4
---	---	---	---

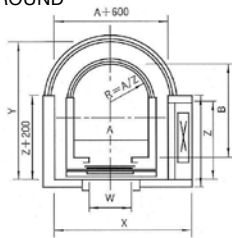
1, 2 사비나 미술관
3 인천국제공항 4 삼성 홀플러스

Model No	Capacity (kg)	Speed (M/min)	Type	Opening	Car Size		Hoistway			
					A×B	a×b	X×Y	Z	W	
SPO-750	750	30	Angular	800	1500×1320	1660×1582	2505×1982	1280	405	
			Square		1500×1260	1660×1502	2505×1992	1270		
			Round		1300×1600	1460×1842	2505×2262	1360		
SPO-900	900		Angular	900	1600×1410	1760×1652	2505×2702	1430	405	
			Square		1600×1360	1760×1602	2505×2022	1440		
			Round	800	1400×1700	1560×1942	2405×2362	1440		
SPO-100	1000	60	Angular	800	1400×1810	1560×2052	2435×2672	1500	435	
			Square		1400×1700	1560×1942	2435×2362	1490		
			Round		1400×1850	1560×2092	2435×2562	1500		
SPO-115	1150		90	Angular	800	1500×1900	1660×2142	2535×2562	1540	435
				Square		1500×1800	1660×2042	2535×2432	1500	
				Round		1500×1960	1660×2202	2535×2662	1550	
SPO-135	1350	105		Angular	900	1600×2000	1660×1582	2635×2662	1560	435
				Square		1600×1900	1760×2242	2635×2562	1540	
				Round		1600×2070	1760×2052	2635×2732	1580	
SPO-160	1600		105	Angular	900	1700×2150	1860×2392	2735×2812	1640	435
				Square		1700×2060	1860×2302	2735×2722	1590	
				Round		1700×2240	1860×2482	2735×2902	1650	

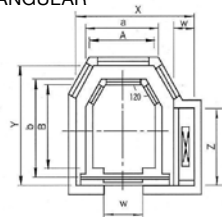
특수규격 엘리베이터 Special Design



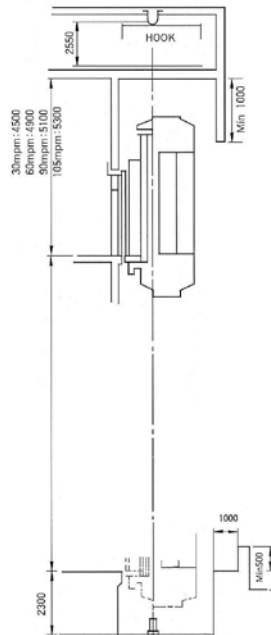
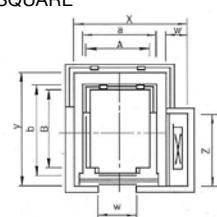
ROUND



ANGULAR



SQUARE



SECTION OF HOISTWAY

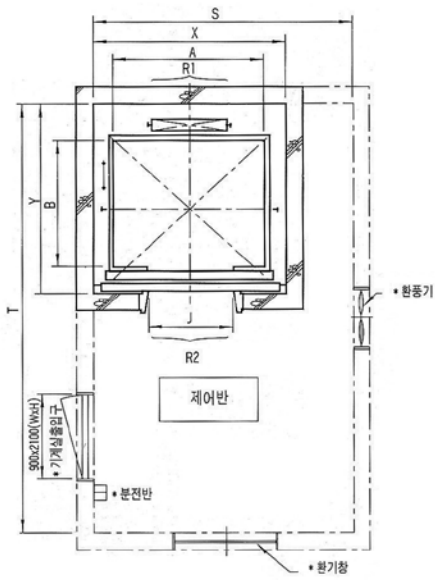
송산의 고품격 전망용 엘리베이터는 승객편의는 물론 독창적인 첨단 디자인과 탁월한 승차감으로 건축물의 완성도를 한층 더 높여 드립니다. 또한 고객의 주문에 의해 특별 설계 제작하여 최소공간을 점유하며 개성있게 건축물과의 조화를 연출합니다.

표준규격형 승객용 엘리베이터 Passenger Elevator(Rope Traction Type)

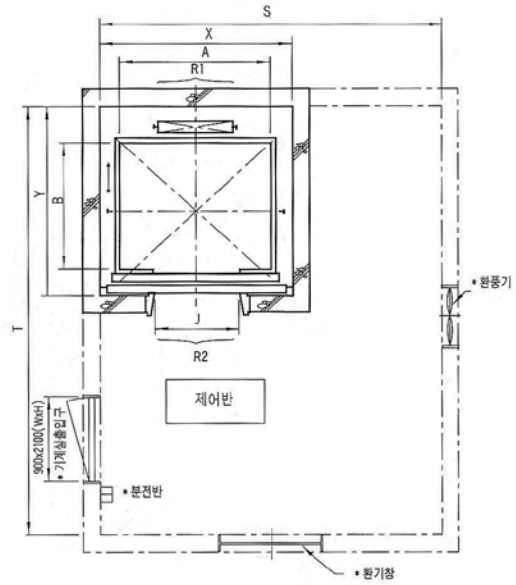
Speed (M/min)	Capacity		Door	Car	Hoistway Inside						Machine Room						Reaction	
	PRS	Load	OPN	Inside	1대 단독		2대 병렬		3대 병렬		1대 단독		2대 병렬		3대 병렬		R1	R2
	(인)	(kg)	(mm)	a×b	X	Y	X	Y	X	Y	S	T	S	T	S	T	kgf	kgf
ACVF	6	450	800	1400×850	1800	1500	3700	1500			2000	3200	3900	3200			3000	2000
	8	550	800	1400×1030	1800	1700	3700	1700			2000	3400	3900	3400			3400	2000
	9	600	800	1400×1100	1800	1770	3700	1770			2000	3500	3900	3500			3600	2100
	10	680	800	1400×1250	1800	1920	3700	1920			2000	3600	3900	3600			4200	2400
	11	750	800	1400×1350	1800	2020	3700	2020			2000	3700	3900	3700			4400	2600
60	13	900	900	1600×1350	2100	2040	4300	2040			2300	3700	4500	3700			5300	2900
	15	1000	900	1600×1500	2100	2190	4300	2190			2300	3900	4500	3900			5700	3200
	17	1150	1000	1800×1500	2300	2190	4750	2190			2800	4000	5000	4000			7600	5800
			1100	2000×1350	2500	2040	5150	2040			3000	3800	5400	3800			7600	5800
	20	1350	1000	1800×1700	2300	2400	4750	2400			2800	4200	5000	4200			8200	6400
			1100	2000×1500	2500	2190	5150	2190			3000	4000	5400	4000			8200	6400
	24	1600	1000	1900×1800	2400	2540	4950	2540			3000	4300	5400	4300			9200	7200
1100			2000×1750	2500	2490	5150	2490			3200	4300	5700	4300			9200	7200	
ACVF	8	550	800	1400×1030	1850	1700	3800	1700	5800	1700	2700	4000	4300	4000	6100	4000	3600	2500
	9	600	800	1400×1100	1850	1770	3800	1770	5800	1770	2700	4700	4200	4700	6100	4700	3800	2500
	10	680	800	1400×1250	1850	1920	3800	1920	5800	1920	2700	5000	4200	5000	6100	5000	4000	2700
	11	750	800	1400×1350	1850	2020	3800	2020	5800	2020	2700	4000	4600	4000	6200	4000	4100	2900
	13	900	900	1600×1350	2200	2040	4300	2040	6500	2040	2700	4000	4800	4000	7000	4000	4900	3800
	15	1000	900	1600×1500	2100	2190	4300	2190	6500	2190	2700	4150	4800	4150	7000	4150	5000	4000
90	17	1150	1000	1800×1500	2300	2190	4750	2190	7150	2190	2800	4200	5200	4200	7700	4200	9200	7400
			1100	2000×1350	2500	2040	5150	2040	7750	2040	3000	4050	5650	4050	8300	4050	9200	7400
	20	1350	1000	1800×1700	2300	2440	4750	2440	7150	2440	2800	4400	5200	4400	7700	4400	9600	8200
1100			2000×1500	2500	2240	5150	2240	7750	2240	3000	4200	5650	4200	8300	4200	9600	8200	
120	24	1600	1000	1900×1800	2400	2550	4950	2550	7500	2550	2900	4500	5200	4500	7700	4500	9800	8600
			1100	2000×1750	2500	2500	5150	2500	7800	2500	3000	4500	5400	4500	8000	4500	9800	8600
GL	15	1000	900	1600×1500	2100	2250	4350	2250	6600	2250	3200	4550	5300	4550	7100	4550	1150	6550
			1000	1800×1300	2300	2050	4750	2050	7200	2050	3300	4350	5300	4350	7600	4350	1150	6550
150	17	1150	1000	1800×1500	2300	2250	4750	2250	7200	2250	3300	4550	5300	4550	7600	4550	11700	6900
			1100	2000×1350	2500	2100	5150	2100	7800	2100	3500	4400	5600	4400	8200	4400	11700	6900
180	20	1350	1000	1800×1700	2300	2450	4750	2450	7200	2450	3300	4750	5300	4750	7600	4750	12650	7900
			1100	2000×1500	2500	2250	5150	2250	7800	2250	3500	4550	5600	4550	8200	4550	12650	7900
24	1600	1000	1900×1800	2400	2600	4950	2600	7500	2600	3400	5000	5400	5000	8000	5000	13600	8400	
		1100	2000×1750	2500	2550	5150	2550	7800	2550	3500	4900	5600	4900	8200	4900	13600	8400	
GL	15	1000	900	1600×1500	2150	2250	4450	2250	6700	2250	3150	4800	5300	4800	7200	4800	13250	8100
			1000	1800×1300	2350	2050	4850	2050	7300	2050	3350	4600	5300	4600	7800	4600	13250	8100
17	1150	1000	1800×1500	2350	2250	4850	2250	7300	2250	3350	4800	5300	4800	7800	4800	14200	8700	
		1100	2000×1350	2550	2100	5250	2100	7900	2100	3550	4650	5700	4650	8350	4650	14200	8700	
210	20	1350	1000	1800×1700	2350	2500	4850	2500	7300	2500	3350	5000	5300	5000	7800	5000	14650	8900
			1100	2000×1500	2550	2300	5250	2300	7900	2300	3550	4800	5700	4800	8350	4800	14650	8900
240	24	1600	1000	1900×1800	2450	2600	5050	2600	7650	2600	3450	5300	5500	5300	8100	5300	15600	9550
			1100	2000×1750	2550	2550	5250	2550	7950	2550	3550	5200	5700	5200	8400	5200	15600	9550
300	17	1150	1000	1800×1500	2440	2400	5030	2400	7570	2400	3440	5600	5400	5600	7950	5600	17600	13900
			1100	2000×1350	2640	2250	5430	2250	8170	2250	3640	5450	5790	5450	8540	5450	17600	13900
300	20	1350	1000	1800×1700	2440	2650	5030	2650	7570	2650	3440	5850	5400	5850	7950	5850	19700	17000
			1100	2000×1500	2640	2450	5430	2450	8170	2450	3640	5650	5790	5650	8540	5650	19700	17000
360	24	1600	1000	1900×1800	2540	2750	5230	2750	7920	2750	3540	6000	5700	6000	8340	6000	20600	17900
			1100	2000×1750	2640	2700	5430	2700	8220	2700	3640	5950	5900	5950	8640	5950	20600	17900

- 주) 1. 상기 규격표는 중앙개폐형에 한하여 적용하며 일방개폐형은 비표준형으로 문의 바랍니다.
 2. 상기규격은 최소 크기이므로 건물 시공상의 오차를 감안하여 주십시오.
 3. 180M/min 이상으로 제2기계가설이 별도로 있는 경우에는 문의 바랍니다.
 4. 300M/min 이상은 일반적으로 20인승 이상에 적용하고 있습니다.

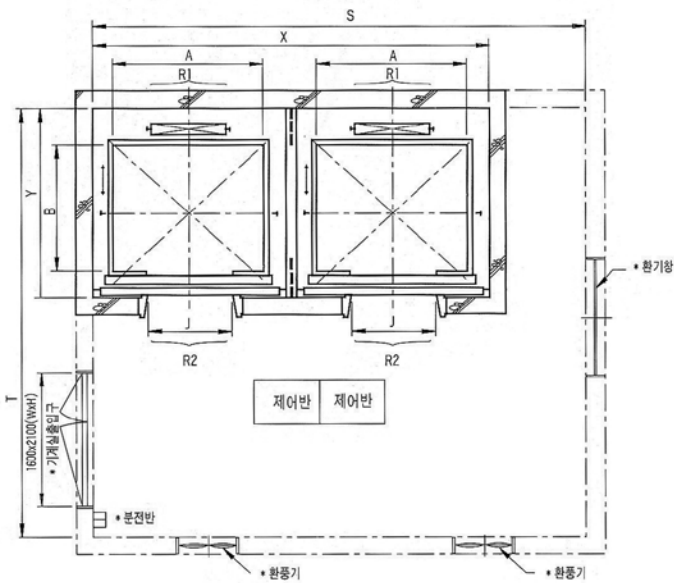
표준 치수도 Standard Dimension



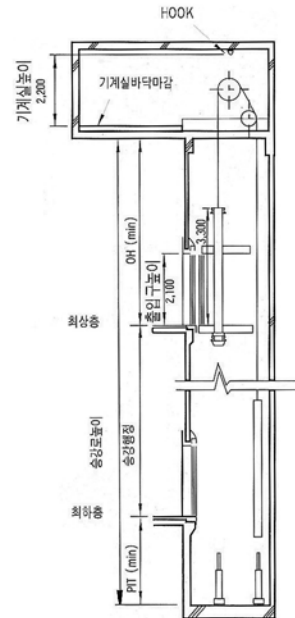
· 60m/min 기준
· 90, 105m/min 기준



· 90, 105m/min 기준



· 180m/min 기준



· 승강로 단면도